

Měření NGA a DOCSIS – co je dobré vědět, než začnete měřit

21.9.2016 Nymburk

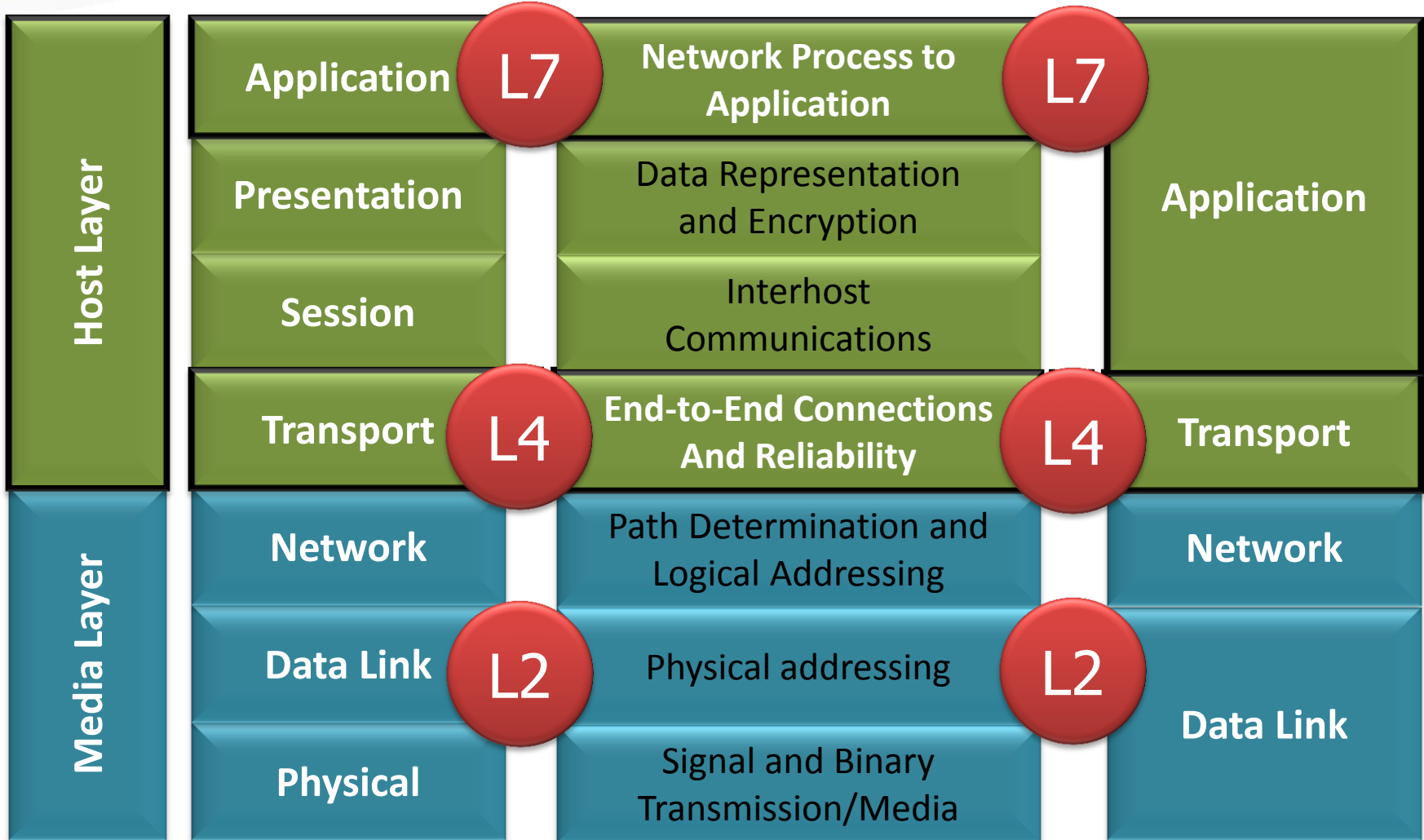
Jan Brouček, Martin Novotný, Josef Beran, Peter Potrok, Radek Kocian


AKADEMIE VLÁKNOVÉ OPTIKY A OPTICKÝCH KOMUNIKACÍ®

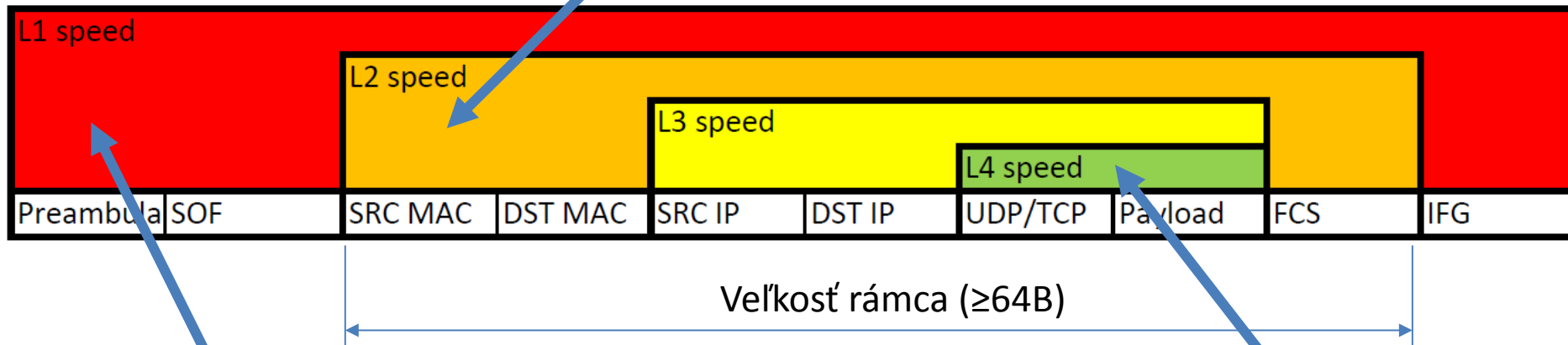


Referenční Model ISO/OSI

Model TCP/IP



- Shaping a Limiting na aktívnych zariadeniach
- rovnako definované aj v 

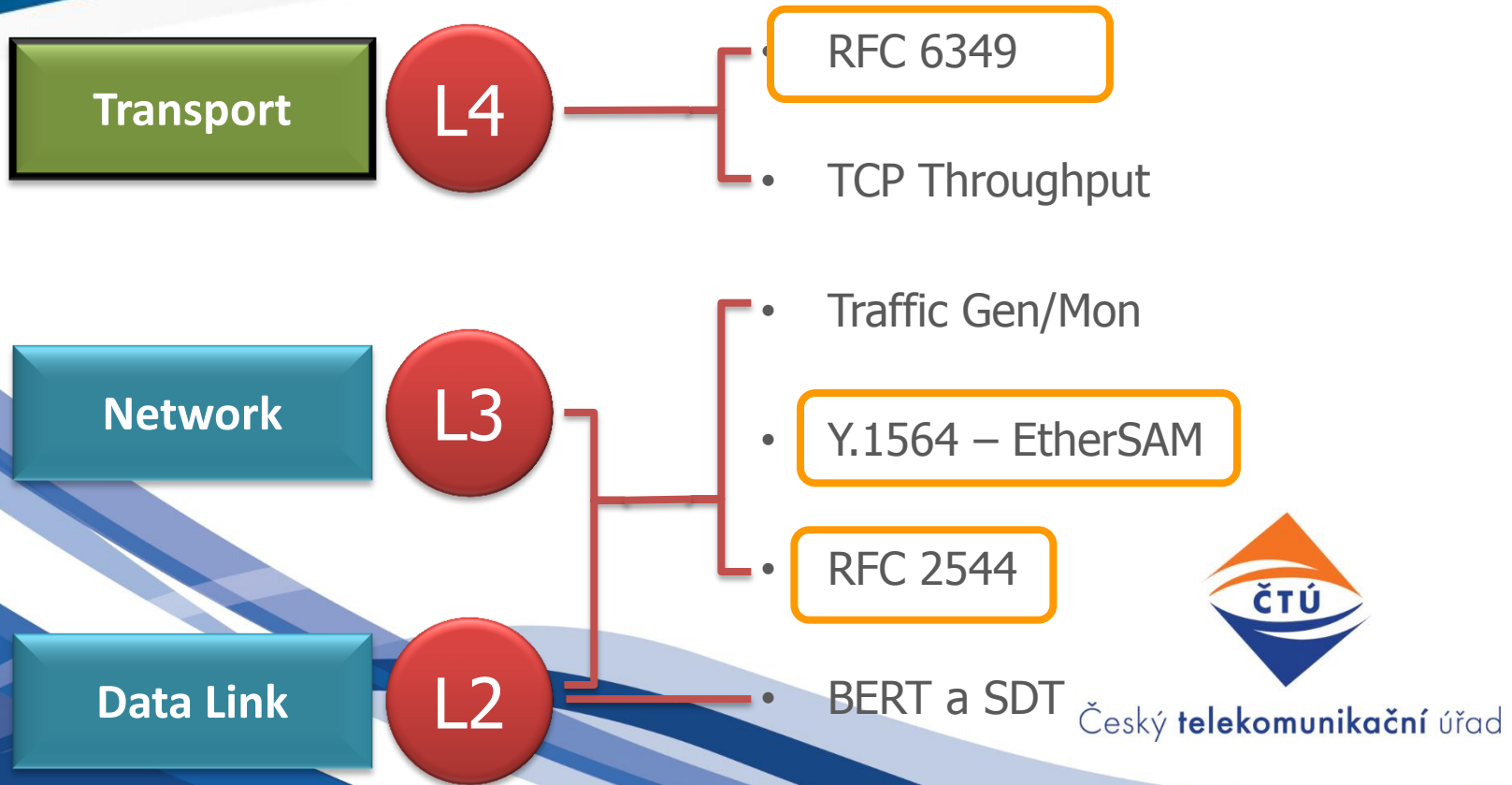


- Rýchlosť – Meracie prístroje „Ethernet“ testy RFC2544, BERT, ITU-T Y.1564

- Rýchlosť – Meracie prístroje „TCP“ testy IETF RFC6349

Treba rozlišovať:

- Aké vrstvy a ako rýchlosťou „opúšťa“ rámec / packet prístroj
- Akú rýchlosť zobrazuje prístroj



MEF 23.1 Thresholds Criteria

REGION	Frame Loss Ratio (FLR %)	Frame Delay (FD) in milliseconds (ms)	Inter Frame Delay Variation (IFDV)
Metro H	$\leq 0.01\%$	≤ 10 ms	≤ 3 ms
Metro M	$\leq 0.01\%$	≤ 20 ms	≤ 8 ms
Metro L	$\leq 0.1\%$	≤ 37 ms	Not Specified
Regional H	$\leq 0.01\%$	≤ 25 ms	≤ 8 ms
Regional M	$\leq 0.01\%$	≤ 75 ms	≤ 40 ms
Regional L	$\leq 0.1\%$	≤ 125 ms	Not Specified
Continental H	$\leq 0.025\%$	≤ 77 ms	≤ 10 ms
Continental M	$\leq 0.025\%$	≤ 115 ms	≤ 40 ms
Continental L	$\leq 0.1\%$	≤ 230 ms	Not Specified
Global H	$\leq 0.05\%$	≤ 230 ms	≤ 32 ms
Global M	$\leq 0.05\%$	≤ 250 ms	≤ 40 ms
Global L	$\leq 0.1\%$	≤ 390 ms	Not Specified

Úskalí testů na síti NGA:

- Osvojit si měřicí metodiku
- Nastavení testu vs nastavení sítě ? CIR?
- Vyhověly výsledky testu očekáváním (limitům parametrů)?
 - Když ne, tak kde je chyba?
 - Nastavení limitních hodnot?
 - CIR?
 - Je druh testu vhodný pro tento typ měření?
 - UDP? TCP?
 - Nespĺňa NGA parametre?
- Děkujeme za pozornost
- Hodně štěstí a tolerance v diskusi, v životě, při práci ...